

# MF Montageschienen-Träger

für 10 x 3 mm Sammelschienen und 35 mm Hutschienen



Für die Montage von 10 x 3 Sammelschienen und 35 mm Hutschienen können je nach Anwendung und Einbauverhältnisse verschiedene Montagefüße eingesetzt werden. Es stehen hierzu 4 Versionen zur Verfügung.

Bei der Montage von 10 x 3 mm Schienen ist ein entsprechender Befestigungsclip zu verwenden. Die Befestigung erfolgt mittels Schraube und integriertem Gewinde M6.

RoHS  
compliant

REACH  
COMPLIANCE

## Technische Daten

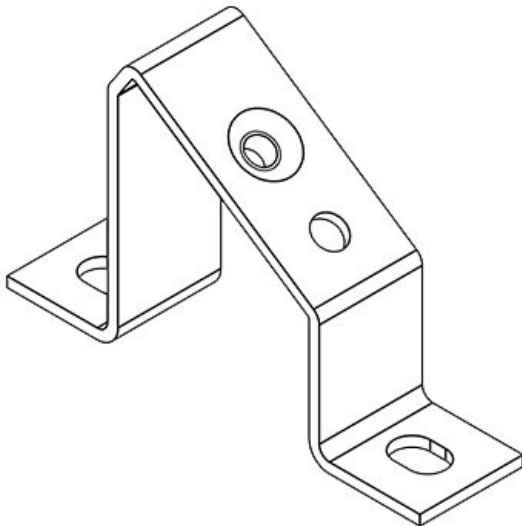
**Material** Stahl, galvanisch verzinkt

## Vorteile

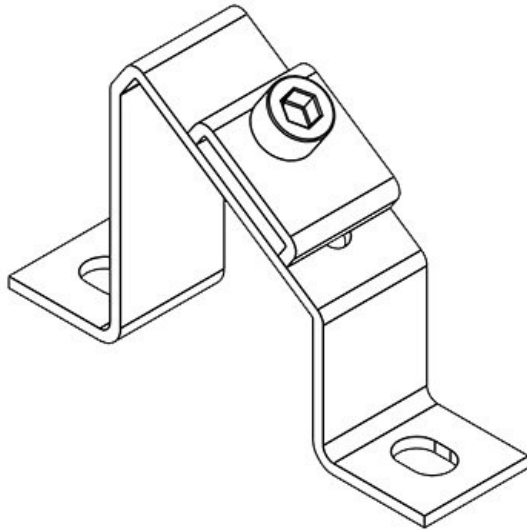
- Große Vielfalt an unterschiedlichen Größen und Bauformen
- Einfache Montage von 35 mm Hutschienen und 10 x 3 Sammelschienen
- Montagefuß Typ D zur Befestigung von 2 Hutschienen auf nur einem Träger

## Produktvarianten & Größen

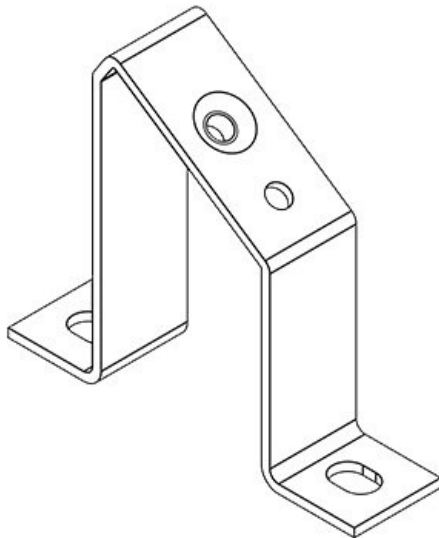
MF-A49



|                      |                   |               |             |
|----------------------|-------------------|---------------|-------------|
| Art.-Nr.             | <b>36056</b>      | Durchmesser   | <b>7 mm</b> |
| EAN                  | <b>4251269302</b> | Schraublöcher |             |
|                      | <b>022</b>        |               |             |
| Verpackungseinheit   | <b>10</b>         |               |             |
| Länge                | <b>80 mm</b>      |               |             |
| Breite               | <b>20 mm</b>      |               |             |
| Höhe                 | <b>49 mm</b>      |               |             |
| Anzahl Schraublöcher | <b>2</b>          |               |             |



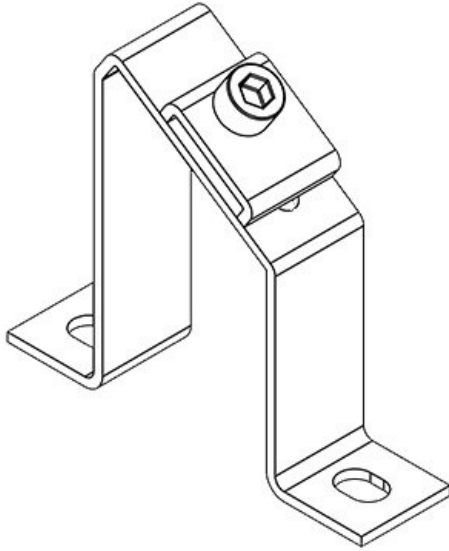
Art.-Nr. **36058** Durchmesser **7 mm**  
EAN **4251269302** Schraublöcher  
**039**  
Verpackungsei **10**  
nheit  
Länge **80 mm**  
Breite **20 mm**  
Höhe **49 mm**  
Anzahl **2**  
Schraublöcher



Art.-Nr. **36064** Durchmesser **7 mm**  
EAN **4251269302** Schraublöcher  
**046**  
Verpackungsei **10**  
nheit  
Länge **80 mm**  
Breite **20 mm**  
Höhe **68 mm**  
Anzahl **2**  
Schraublöcher

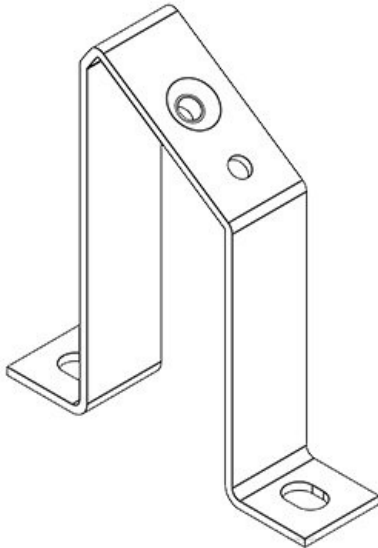
**MF-A68 + Clip**

Art.-Nr. **36066** Durchmesser **7 mm**  
EAN **4251269302** Schraublöcher  
**053**  
Verpackungsei **10**  
nheit  
Länge **80 mm**  
Breite **20 mm**  
Höhe **68 mm**  
Anzahl **2**  
Schraublöcher

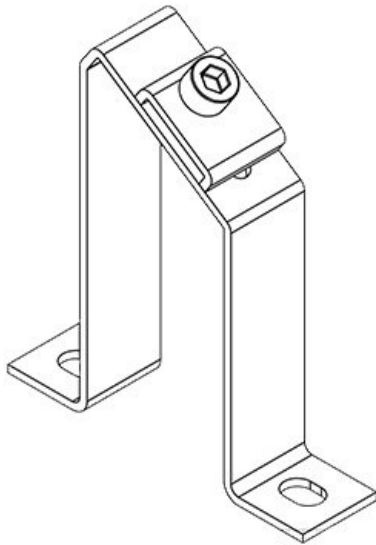


**MF-A88**

Art.-Nr. **36072** Durchmesser **7 mm**  
EAN **4251269302** Schraublöcher  
**060**  
Verpackungsei **10**  
nheit  
Länge **80 mm**  
Breite **20 mm**  
Höhe **88 mm**  
Anzahl **2**  
Schraublöcher

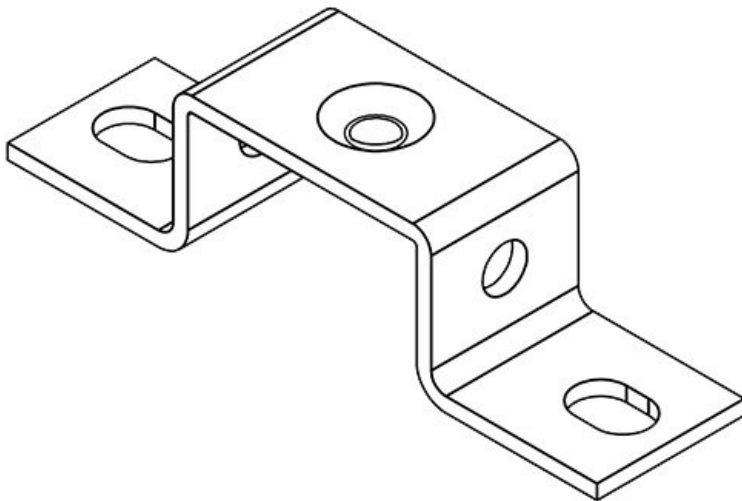


**MF-A88 + Clip**



Art.-Nr. **36074** Durchmesser **7 mm**  
EAN **4251269302** Schraublöcher  
**077**  
Verpackungsei **10**  
nheit  
Länge **80 mm**  
Breite **20 mm**  
Höhe **88 mm**  
Anzahl **2**  
Schraublöcher

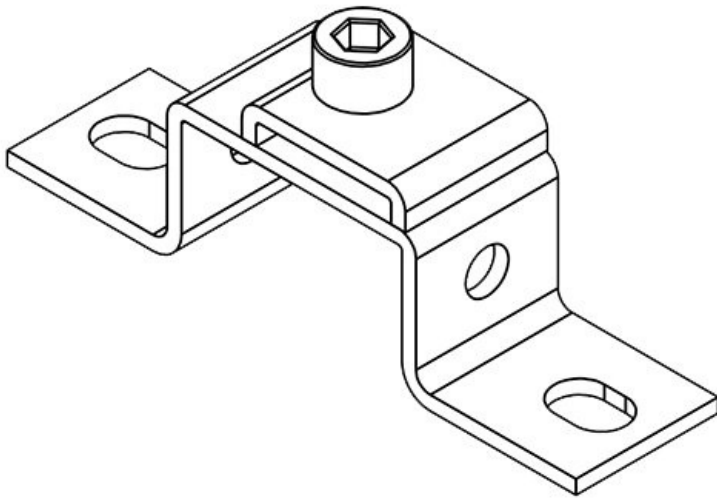
**MF-B20**



Art.-Nr. **36000** Durchmesser **7 mm**  
EAN **4251269301** Schraublöcher  
**889**  
Verpackungsei **10**  
nheit  
Länge **80 mm**  
Breite **20 mm**  
Höhe **20 mm**  
Anzahl **2**  
Schraublöcher

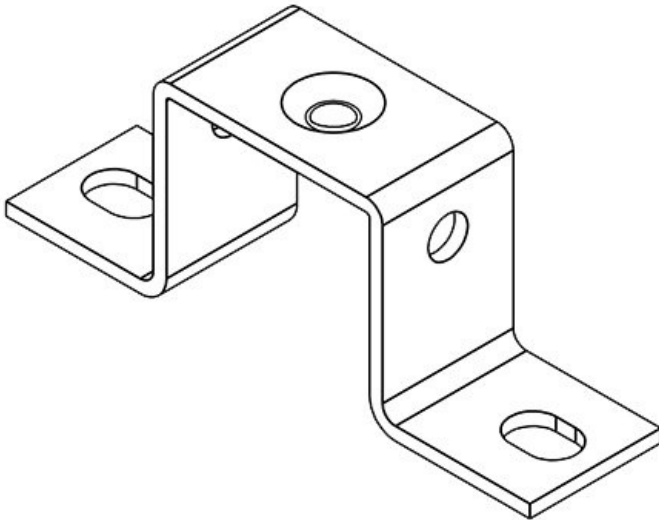
MF-B20 + Clip

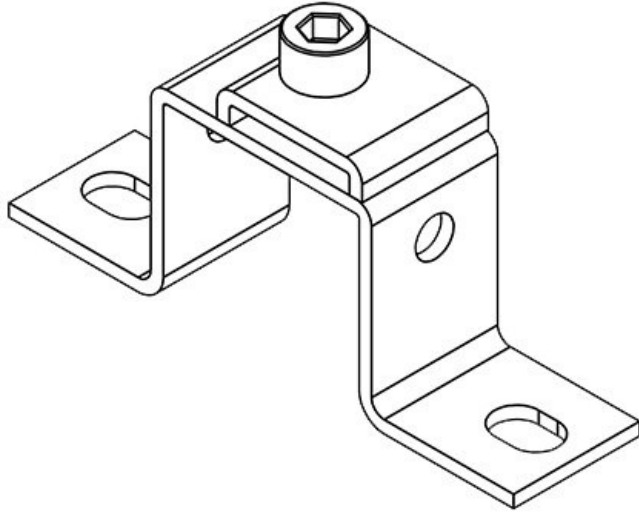
Art.-Nr. **36002** Durchmesser **7 mm**  
EAN **4251269301** Schraublöcher  
**896**  
Verpackungseinheit **10**  
Länge **80 mm**  
Breite **20 mm**  
Höhe **20 mm**  
Anzahl **2**  
Schraublöcher



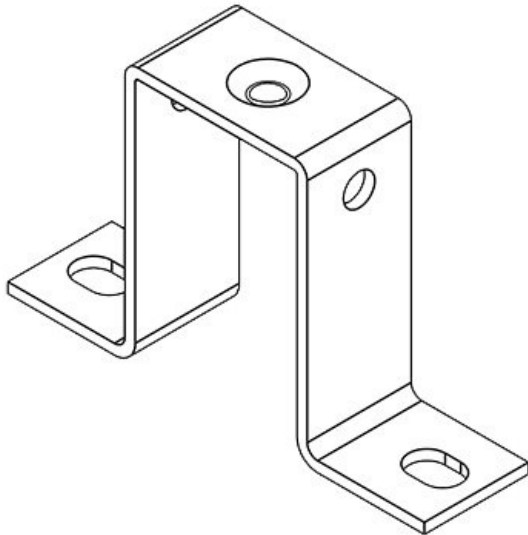
MF-B30

Art.-Nr. **36008** Durchmesser **7 mm**  
EAN **4251269301** Schraublöcher  
**902**  
Verpackungseinheit **10**  
Länge **80 mm**  
Breite **20 mm**  
Höhe **30 mm**  
Anzahl **2**  
Schraublöcher





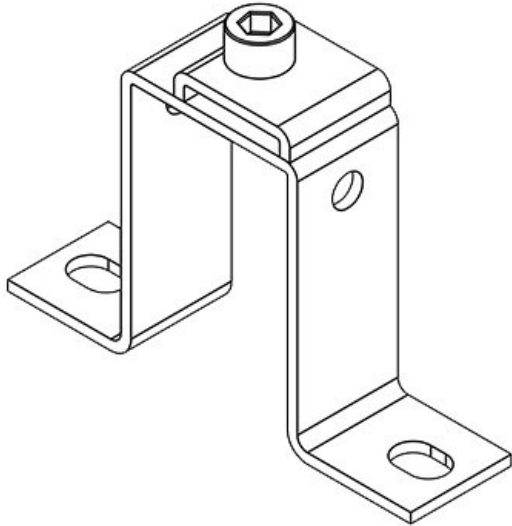
Art.-Nr. **36010** Durchmesser **7 mm**  
EAN **4251269301** Schraublöcher  
**919**  
Verpackungseinheit **10**  
Länge **80 mm**  
Breite **20 mm**  
Höhe **30 mm**  
Anzahl **2**  
Schraublöcher



Art.-Nr. **36016** Durchmesser **7 mm**  
EAN **4251269301** Schraublöcher  
**926**  
Verpackungseinheit **10**  
Länge **80 mm**  
Breite **20 mm**  
Höhe **50 mm**  
Anzahl **2**  
Schraublöcher

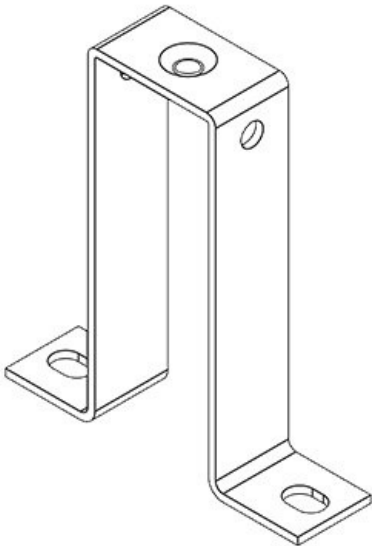
**MF-B50 + Clip**

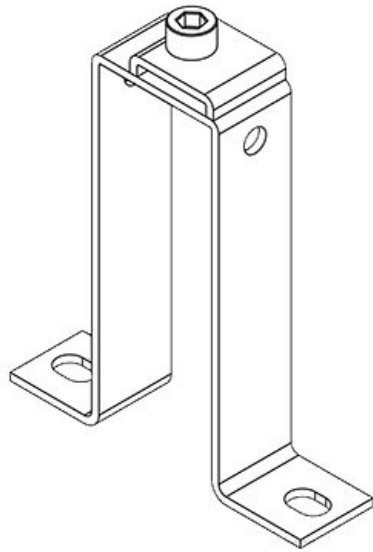
Art.-Nr. **36018** Durchmesser **7 mm**  
EAN **4251269301** Schraublöcher  
**933**  
Verpackungsei **10**  
nheit  
Länge **80 mm**  
Breite **20 mm**  
Höhe **50 mm**  
Anzahl **2**  
Schraublöcher



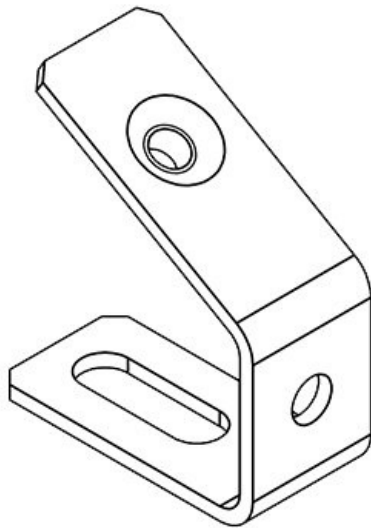
**MF-B90**

Art.-Nr. **36024** Durchmesser **7 mm**  
EAN **4251269301** Schraublöcher  
**940**  
Verpackungsei **10**  
nheit  
Länge **80 mm**  
Breite **20 mm**  
Höhe **90 mm**  
Anzahl **2**  
Schraublöcher





Art.-Nr. **36026** Durchmesser **7 mm**  
EAN **4251269301** Schraublöcher  
**957**  
Verpackungsei **10**  
nheit  
Länge **80 mm**  
Breite **20 mm**  
Höhe **90 mm**  
Anzahl **2**  
Schraublöcher

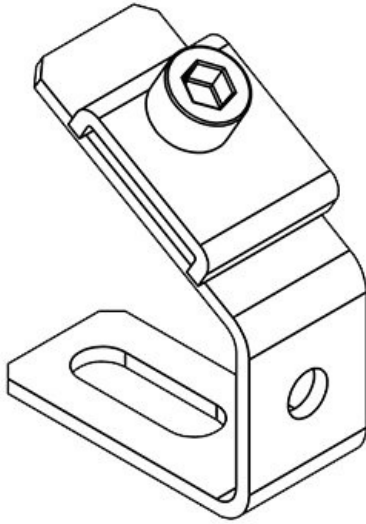


Art.-Nr. **36032** Durchmesser **7 mm**  
EAN **4251269301** Schraublöcher  
**964**  
Verpackungsei **10**  
nheit  
Länge **40 mm**  
Breite **18 mm**  
Höhe **40 mm**  
Anzahl **1**  
Schraublöcher



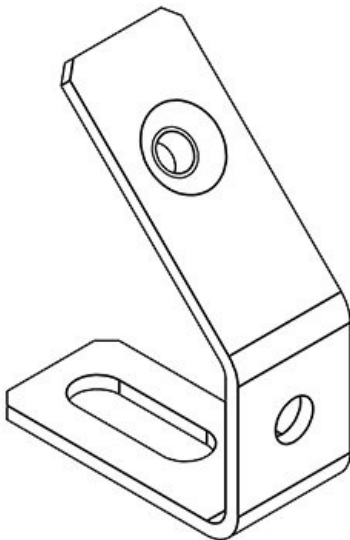
**MF-C40 + Clip**

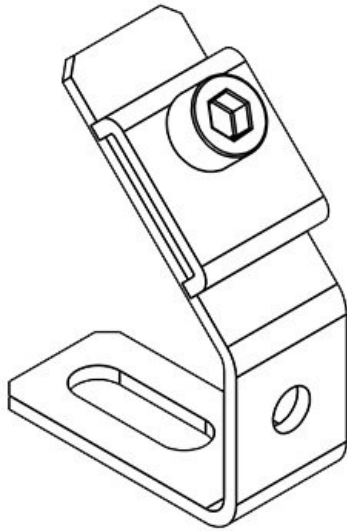
Art.-Nr. **36034** Durchmesser **7 mm**  
EAN **4251269301** Schraublöcher  
**971**  
Verpackungseinheit **10**  
Länge **40 mm**  
Breite **18 mm**  
Höhe **40 mm**  
Anzahl **1**  
Schraublöcher



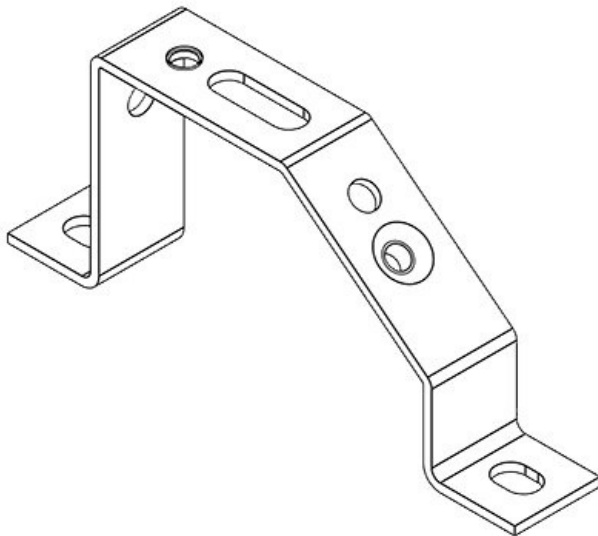
**MF-C53**

Art.-Nr. **36040** Durchmesser **7 mm**  
EAN **4251269301** Schraublöcher  
**988**  
Verpackungseinheit **10**  
Länge **40 mm**  
Breite **18 mm**  
Höhe **53 mm**  
Anzahl **1**  
Schraublöcher





Art.-Nr. **36042** Durchmesser **7 mm**  
EAN **4251269301** Schraublöcher  
**995**  
Verpackungsei **10**  
nheit  
Länge **40 mm**  
Breite **18 mm**  
Höhe **53 mm**  
Anzahl **1**  
Schraublöcher



Art.-Nr. **36048** Durchmesser **7 mm**  
EAN **4251269302** Schraublöcher  
**008**  
Verpackungsei **10**  
nheit  
Länge **120 mm**  
Breite **20 mm**  
Höhe **49 mm**  
Anzahl **2**  
Schraublöcher

Art.-Nr. **36050** Durchmesser **7 mm**  
EAN **4251269302** Schraublöcher  
**015**  
Verpackungsei **10**  
nheit  
Länge **120 mm**  
Breite **20 mm**  
Höhe **49 mm**  
Anzahl **2**  
Schraublöcher

